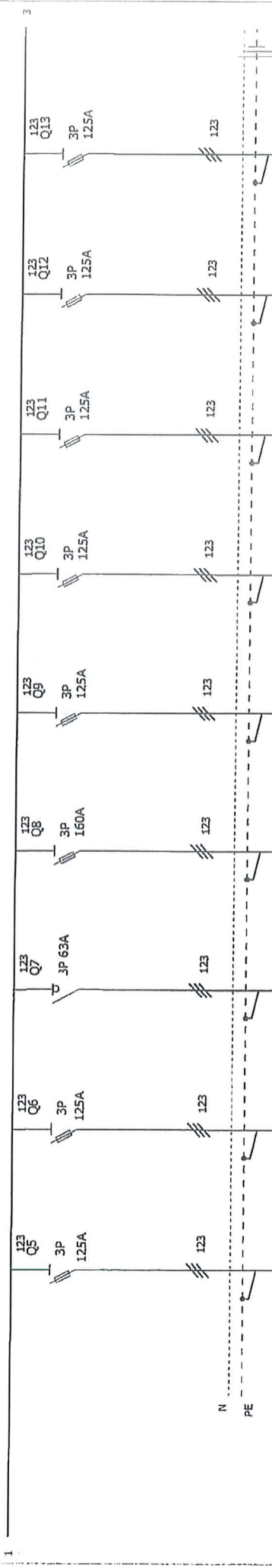


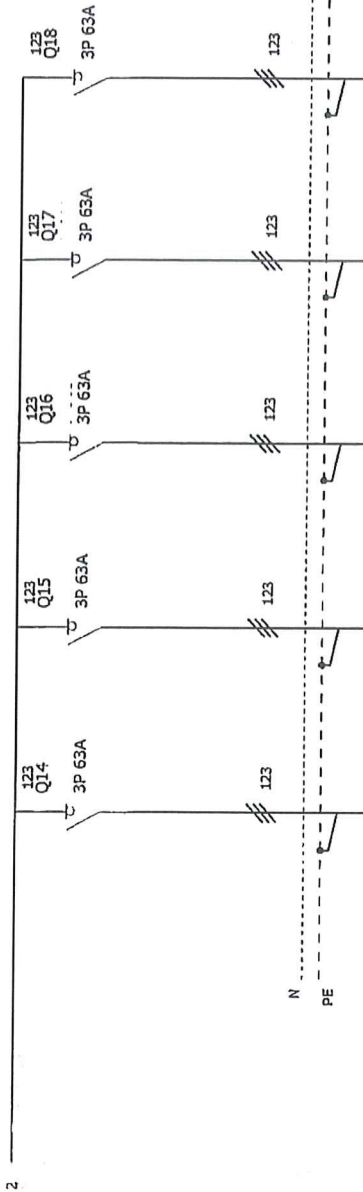
Oznaczenie urządzenia	FMPS	Q	F1	Q2	Q3	QPR	Q4	
Oznaczenie zadisku	1	2	3	4	6	5	7	
Opis	Licznik energii - przekładniki Analityzator Parametrow sied Zasilanie z pok 84 kabel 2xAKFta 4x70mm	Wyłącznik dla zasilania z pom. 84 kabel 2xAKFta 4x70mm podłączenie do przydziki awaryjnego	Ochronniki	Zasilanie RG2 części laboratoryjnej	Aula 615	Przełącznik 1-0-2 Zasilanie do pom. 18 części rozdzielni z obwodami komputerowymi	Zasilanie z RG3	Długi łącznik

<p>Rozdzielnia RG 1 400V/230V</p> <p>Rozdzielnia 400V/230V WLZ</p>		Nr. projektu:	C	F
		Nr. rysunku:	B	E
		Data:	A	D
		Autor:		Klimas Paweł
				Nr. akurusa: 1 / 3



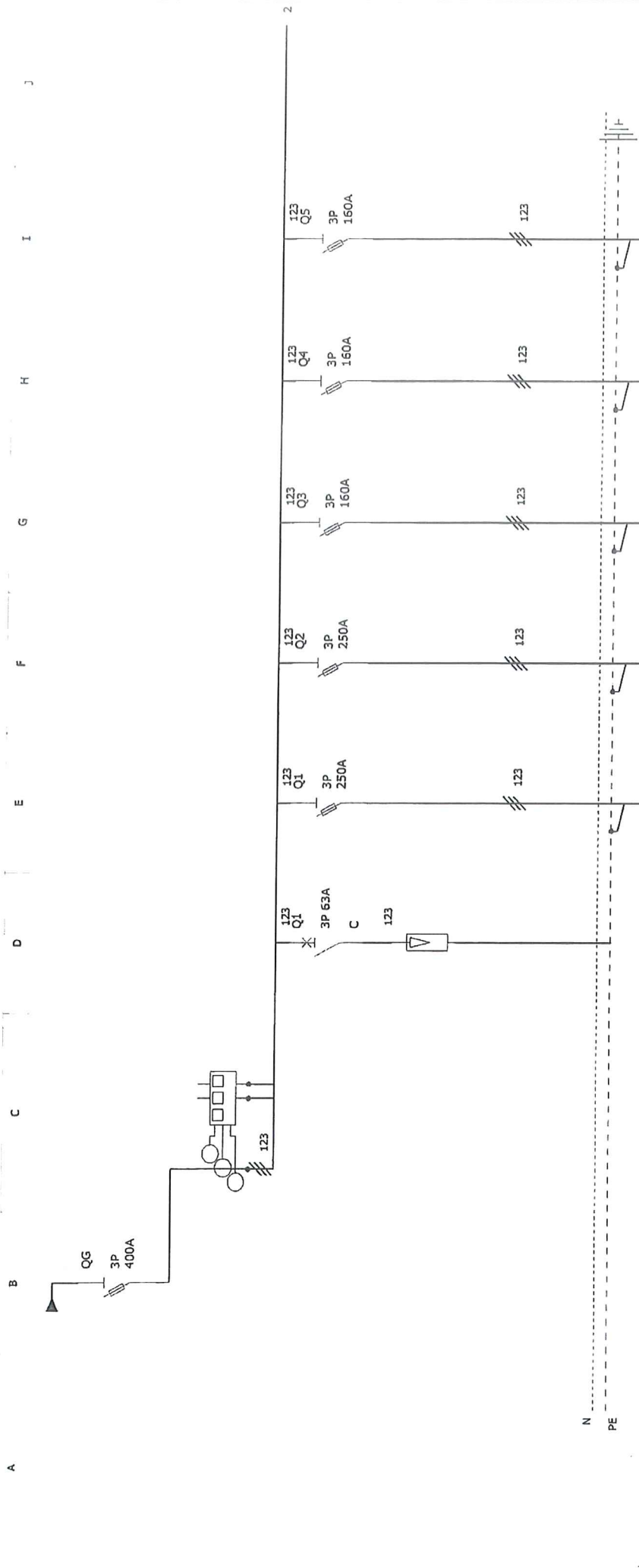
Oznaczenie urządzenia	Q5	Q6	Q7	Q8	Q9	Q10	Q11	Q12	Q13
Oznaczenie zacisku	9	10	23	11	12	13	14	15	16
Opis	Krótki łącznik	Dzielnik	?	Laboratorium 236	TE26D	TE26B	TE 26	TE32	Warsztat

Rozdzielnia RG 1 400V/230V Rozdzielnia 400V/230V WLZ		Nr. projektu:		C	F
		Nr. rysunku:		B	E
		Data:		A	D
Autor:		Klimas Paweł		Nr. akurusa: 2 / 3	



Oznaczenie urządzenia	Q14	Q15	Q16	Q17	Q18
Oznaczenie zadisku	17	18	19	20	21
Opis	P-34	?	?	?	?

Rozdzielnia RG 1 400V/230V		Nr. projektu:		C	F
		Nr. rysunku:		B	E
Rozdzielnia 400V/230V WLZ		Data:		A	D
		Autor:		Klimas Pawel	
		Nr. akusza:		3 / 3	

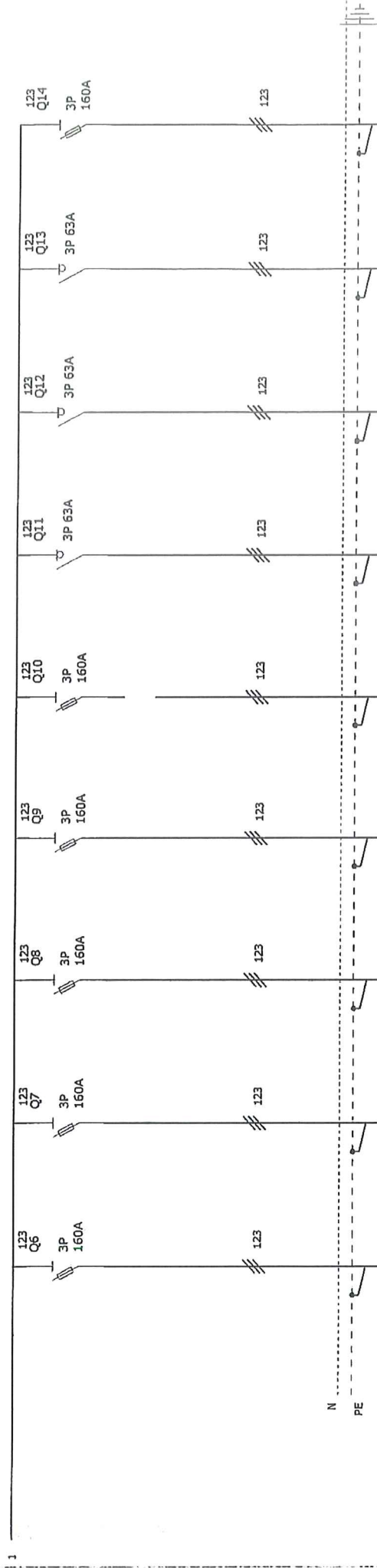


Oznaczenie urządzenia	QG	F1	Q1	Q2	Q3	Q4	Q5
Oznaczenie zadisku	1	2	3	4	5	6	7
Opis	Zasilanie z RG3 Zasilanie z RG1	Analizator sieci 400V/230V	Zasilanie dla odpiwywu 100kW	Zasilanie dla odpiwywu 100kW	Zasilanie transformatora 0,4kV 3x220V/127V	Odpiyw do prostownika 0,4kV =+/-115V	TK8

Budynek A RG-2 część 400V/230V

RG-2 Wydz. Elektryczny -część laboratoryjna

Nr. projektu:	C	F
Nr. rysunku:	B	E
Data:	A	D
Autor:		Nr. akurza: 1 / 2
		Paweł Klimas

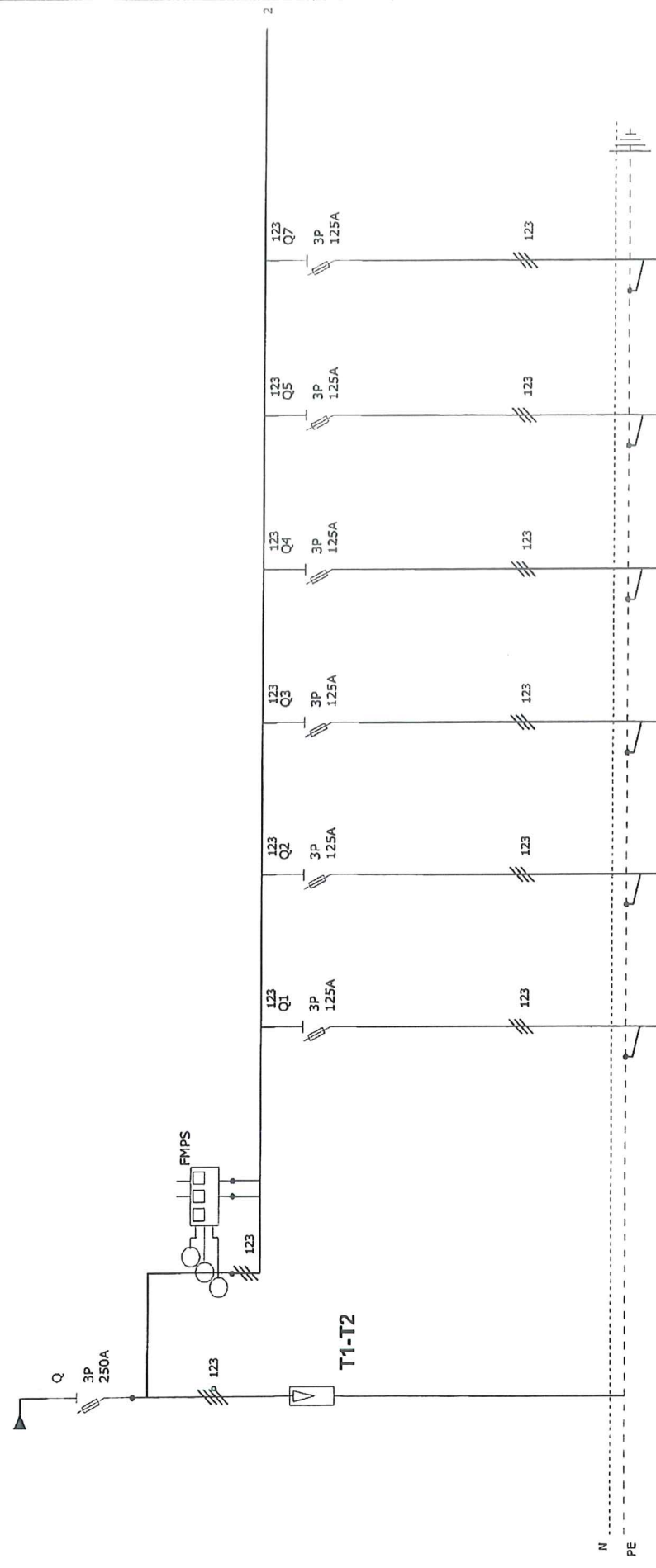


Oznaczenie urządzenia	Q6	Q7	Q8	Q9	Q10	Q11	Q12	Q13	Q14
Oznaczenie zadisku	8								
Opis	TK5	TR1	Tr4	TK2		TS1 kotłownia	TS2 poddasze	TK9	Winda

Budynek A RG-2 część 400V/230V

RG-2 Wydz. Elektryczny - część laboratoryjna

Nr. projektu:	C	F
Nr. rysunku:	B	E
Data:	A	D
Autor: Paweł Klimas		Nr. akusza: 2 / 2



Oznaczenie urządzenia	F2	FMPS	Q1	Q2	Q3	Q4	Q5	Q7
Oznaczenie zacisku		2	3	4	5	6	7	8
Opis	Ogranicznik przepięć na napięcie AC 200V/127V Zasilanie z TR 220V/127V	Analizator parametrów sieci 220V/127V AC	TR1	TK1	TK2	TK-3	TK4	TK5

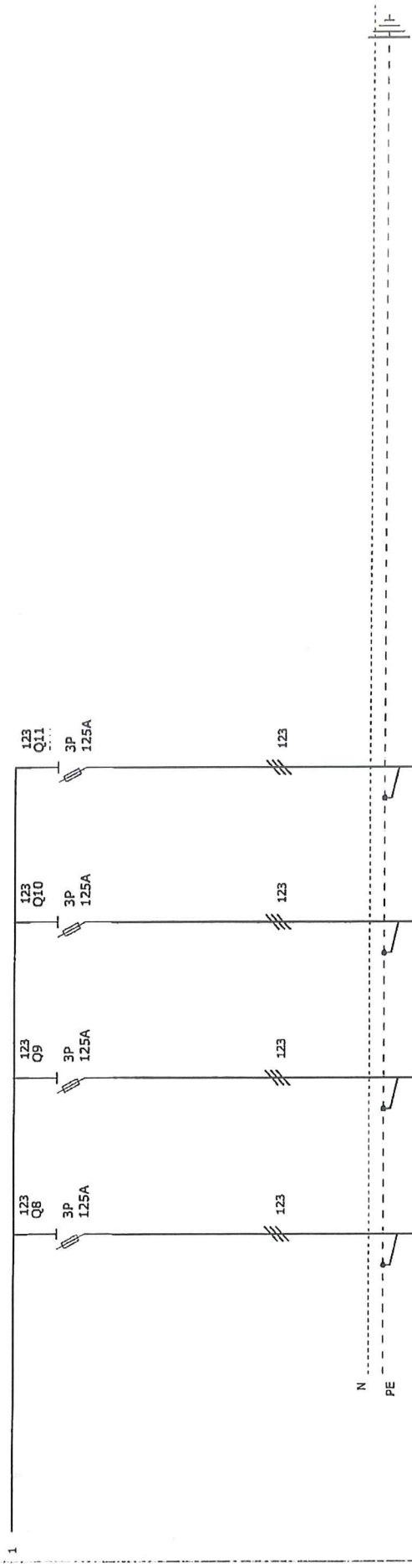
Nr. projektu: _____
 Nr. rysunku: _____
 Data: _____

Rozdzielnia RG2-230V/127V
Rozdzielnia pom 35 czi Rg2-220/127

Autor: klimas Paweł
 Nr. akusza: 1 / 4

C
 B
 A
 D
 F
 E
 D

A B C D E F G H I J

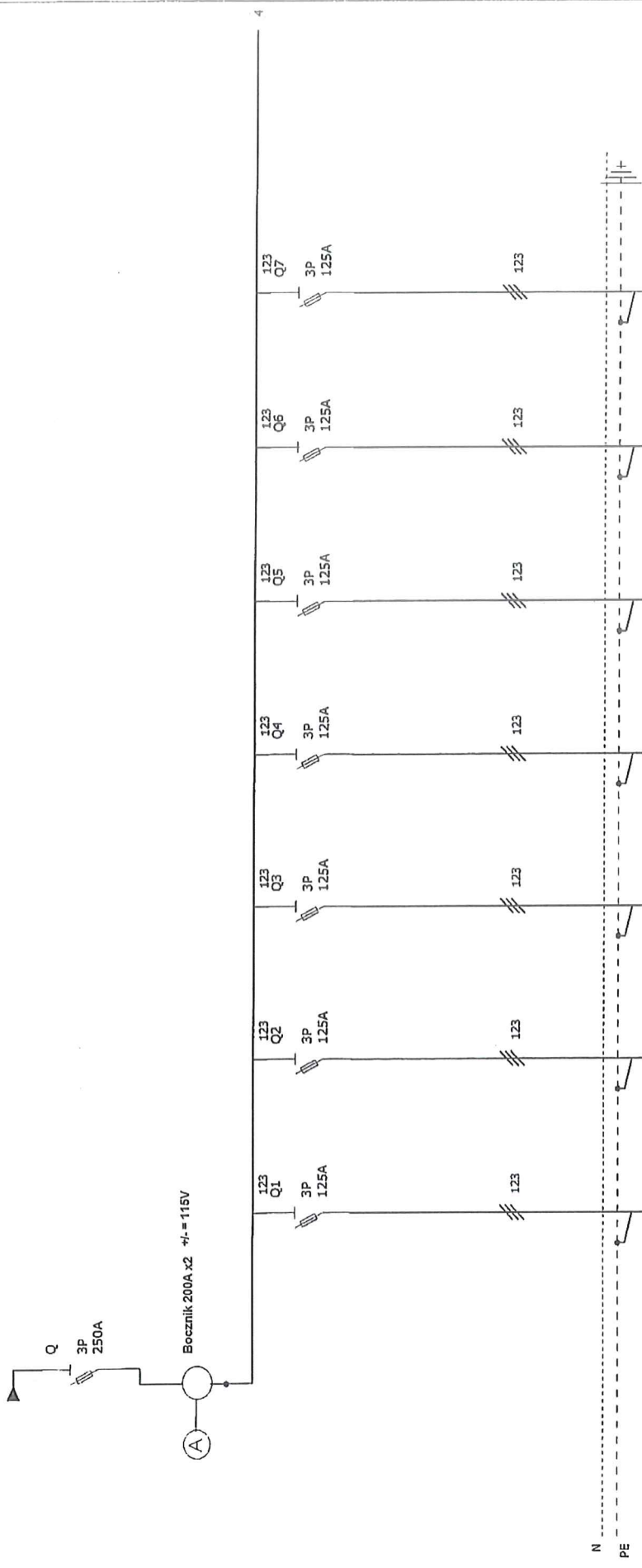


Oznaczenie urządzenia	Q8	Q9	Q10	Q11				
Oznaczenie zadsku	9	10	11	12				
Opis	Tk9	Tk8	R	R				

Rozdzielnia RG2-230V/127V
Rozdzielnia pom 35 czl Rg2-220/127

Nr. projektu:	C	F
Nr. rysunku:	B	E
Data:	A	D
Autor: klimas Pawel		Nr. akusza: 2 / 4

A B C D E F G H I J

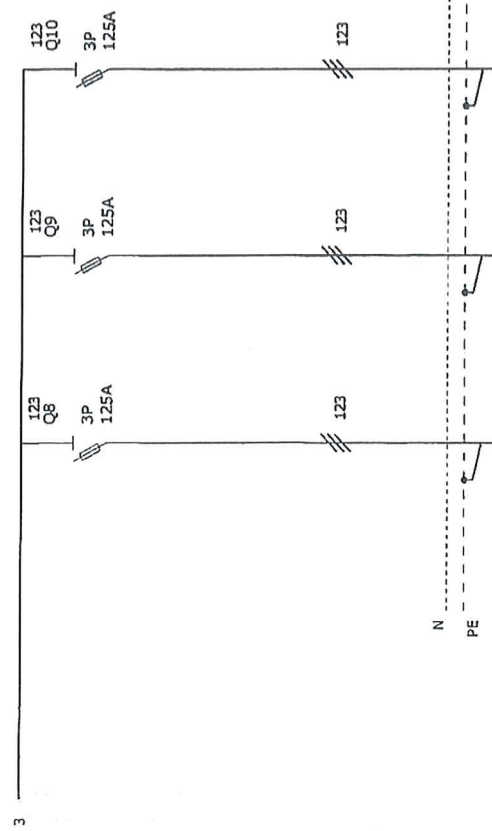


Oznaczenie urządzenia	Q	Q1	Q2	Q3	Q4	Q5	Q6	Q7
Oznaczenie zadisku	1	2	3	4	5	6	7	8
Opis	Zasilanie z prostownika DC +/- = 115V	TK1-11	TK2	TK3	TK4	TK5	TK6	TK8

Rozdzielnia RG2 = 115V +/-

Rozdzielnia pom 35 RG2 = 115V +/-

Nr. projektu:	C	F
Nr. rysunku:	B	E
Data:	A	D
Autor: Klimas Paweł		Nr. akusza: 3 / 4



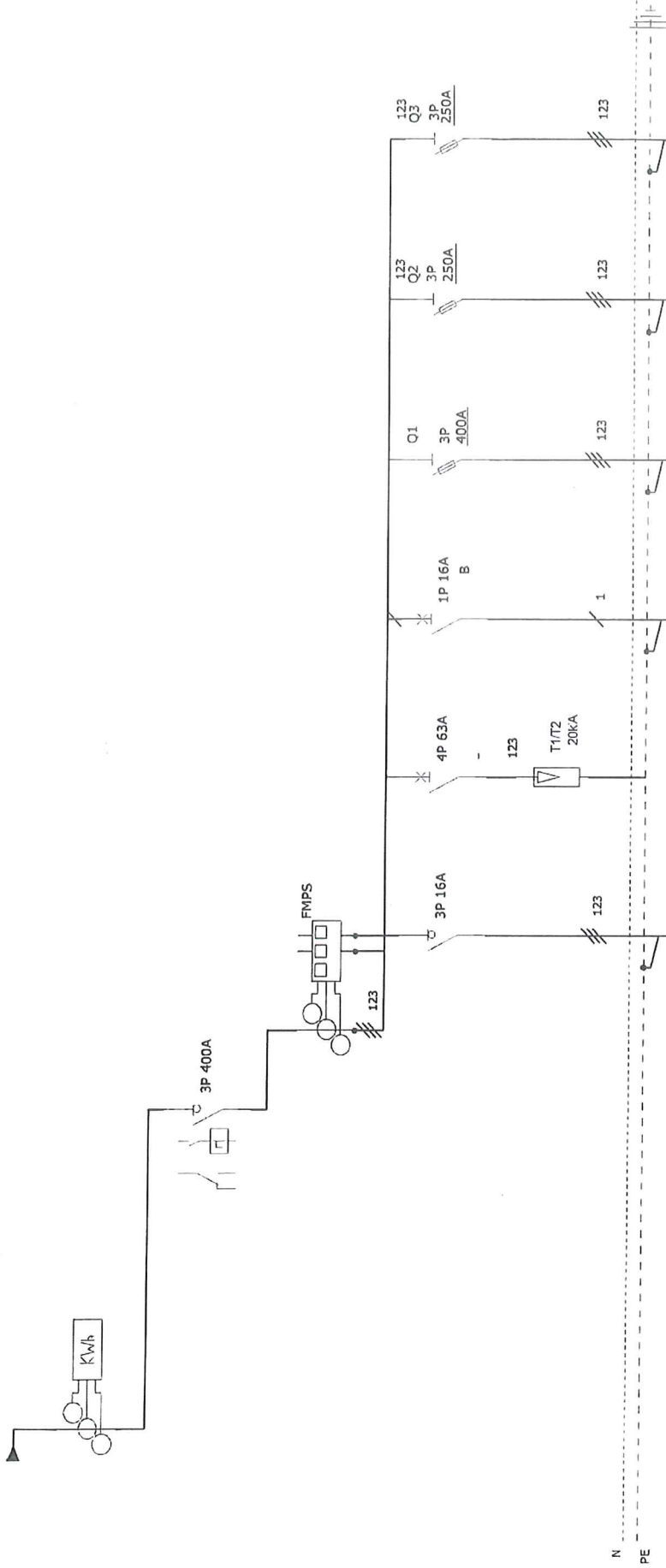
Oznaczenie urządzenia	Q8	Q9	Q10						
Oznaczenie zacisku	9	10	11						
Opis	TK9	R	R						

Rozdzielnia RG2 =115V +/-

Rozdzielnia pom 35 RG2 =115V +/-

Nr. projektu:	C	F
Nr. rysunku:	B	E
Data:	A	D
Autor: klimas Paweł		Nr. akusza: 4 / 4

A B C D E F G H I J



Oznaczenie urządzenia	1	Q	FMPS	0V	F	Q1	Q2	Q3
Oznaczenie zacisku		2	3	4	5	5	6	7
Opis	Licznik energii	Zasilanie z rozdzielni Główniej Wydz. Górnictwa Hala GY 121 wraz z licznikiem 3F	Zabezpieczenie Analizatora parametrów sieci ANALIZATOR	ochronnik	Potrzeby własne : oświetlenie „gniazdo 230V rozdzielni	Odpyływ do Rozdzielni w pomieszczeniu 18 Budyńku parter	Zasilanie komputerów w pom. 18 RG1	Zasilanie tablic laboratoryjnych do RG2-Lab
Przekrój przewodu		2x4x185 mm				2x4x185 mm		

Elektryczny Pom 35 RG3
Rozdzielnia 400V/230V

Nr. projektu: E-1
 Nr. rysunku:
 Data:
 Autor: Paweł Klimas
 Nr. akurza: 1 / 1